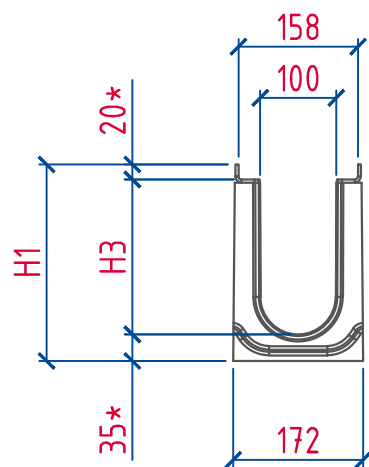
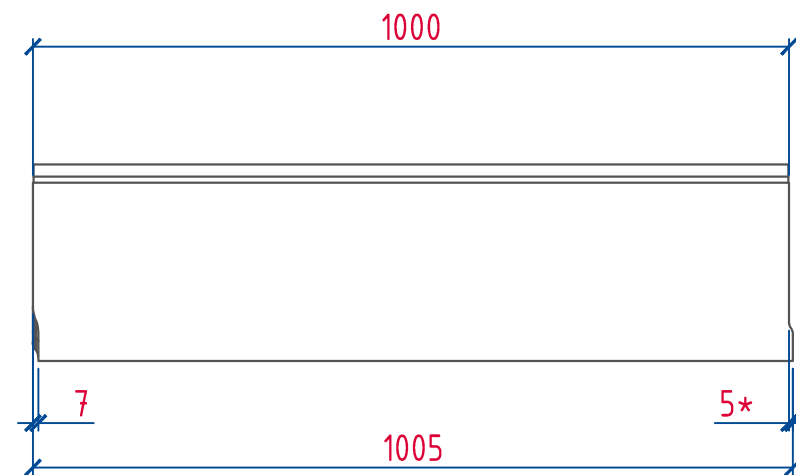
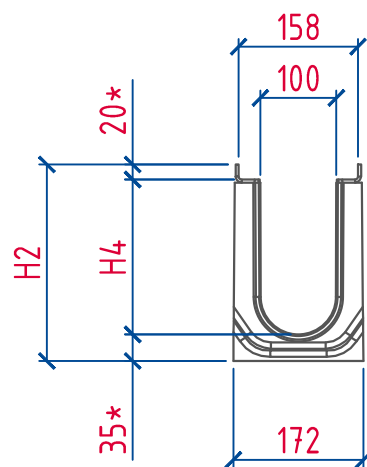


Вход



Выход

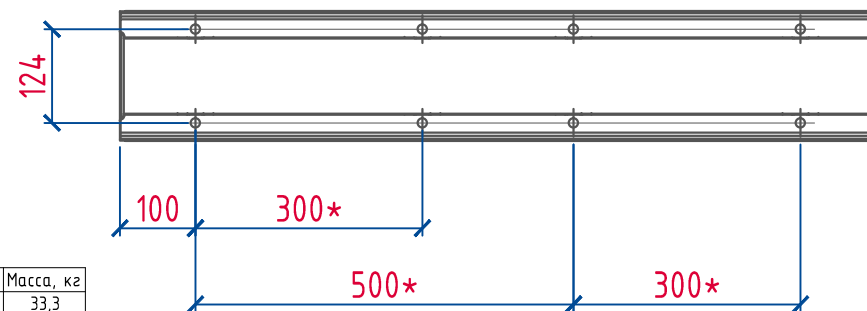


С уклоном 0,5%:

Артикул	Наименование	H1, мм	H2, мм	H3, мм	H4, мм	Масса, кг
2210101	ЛВБ Оптима 100 №1	160	165	105	110	38,2
2210102	ЛВБ Оптима 100 №2	165	170	110	115	38,9
2210103	ЛВБ Оптима 100 №3	170	175	115	120	39,6
2210104	ЛВБ Оптима 100 №4	175	180	120	125	40,3
2210105	ЛВБ Оптима 100 №5	180	185	125	130	41
2210106	ЛВБ Оптима 100 №6	185	190	130	135	42,4
2215107	ЛВБ Оптима 100 №7	190	195	135	140	43,1
2210108	ЛВБ Оптима 100 №8	195	200	140	145	43,8
2210109	ЛВБ Оптима 100 №9	200	205	145	150	44,5
2210110	ЛВБ Оптима 100 №10	205	210	150	155	45,2
2210111	ЛВБ Оптима 100 №11	210	215	155	160	46,5
2210112	ЛВБ Оптима 100 №12	215	220	160	165	47,2
2210113	ЛВБ Оптима 100 №13	220	225	165	170	47,9
2210114	ЛВБ Оптима 100 №14	225	230	170	175	48,6
2210115	ЛВБ Оптима 100 №15	230	235	175	180	49,3
2210116	ЛВБ Оптима 100 №16	235	240	180	185	50,6
2210117	ЛВБ Оптима 100 №17	240	245	185	190	51,3
2210118	ЛВБ Оптима 100 №18	245	250	190	195	52
2210119	ЛВБ Оптима 100 №19	250	255	195	200	52,7
2210120	ЛВБ Оптима 100 №20	255	260	200	205	53,4

Без внутреннего уклона:

Артикул	Наименование	H1, мм	H2, мм	H3, мм	H4, мм	Масса, кг
2210250	ЛВБ Оптима 100 №0/1	135	135	80	80	33,3
2210200	ЛВБ Оптима 100 №0/0	160	160	105	105	37,5
2210205	ЛВБ Оптима 100 №5/0	185	185	130	130	41,7
2210210	ЛВБ Оптима 100 №10/0	210	210	155	155	45,8
2210215	ЛВБ Оптима 100 №15/0	235	235	180	180	49,9
2210220	ЛВБ Оптима 100 №20/0	260	260	205	205	54



1. *Размеры для справок.
2. Общие допуски по ГОСТ 30893.1 - с.
3. Категория лицевой бетонной поверхности - А4, для нелицевых поверхностей - А7 по ГОСТ 13015.

Изм.	Лист	№докум.	Подпись	Дата

Лоток водоотводный Оптима Type 1
DN100 H135...H260 F900
art.2210250...2210220

