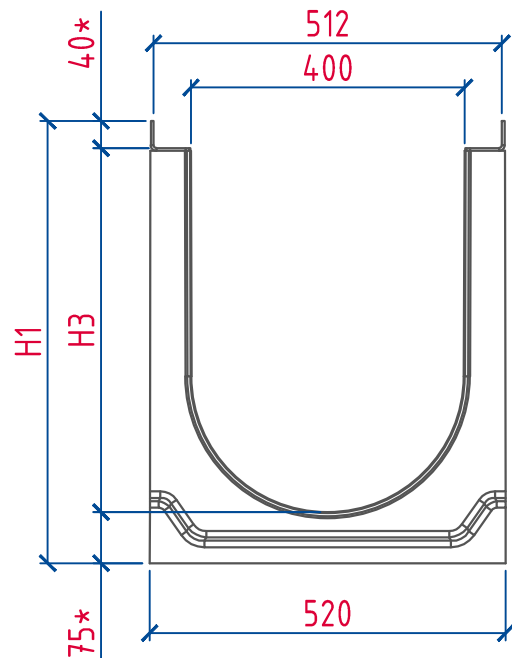
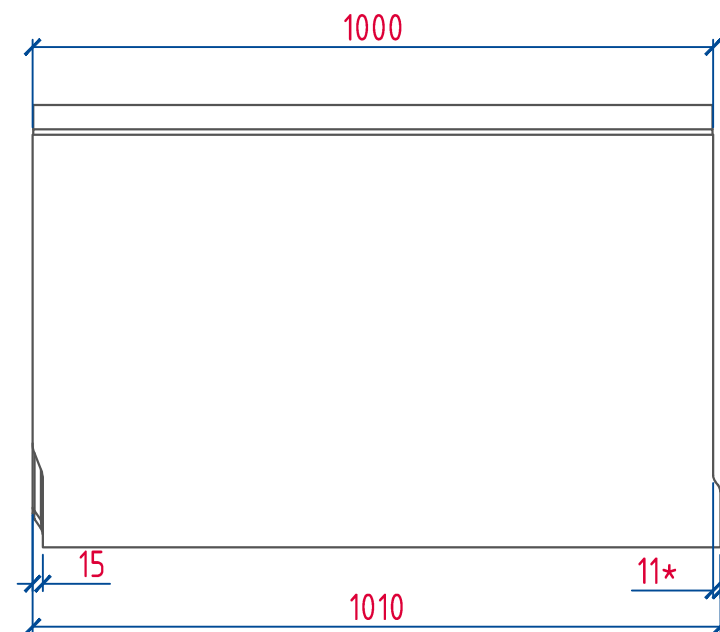
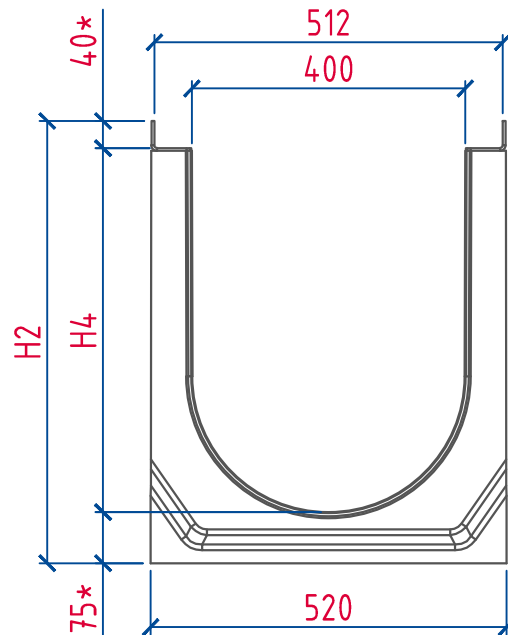


Вход



Выход

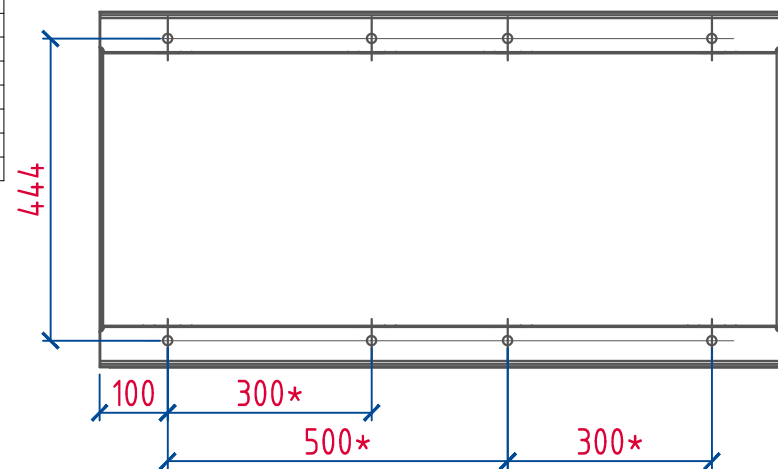


С уклоном 0,5%:

Артикул	Наименование	H1, мм	H2, мм	H3, мм	H4, мм	Масса, кг
2240101	ЛВБ Оптима 400 №1	450	455	335	340	239,9
2240102	ЛВБ Оптима 400 №2	455	460	340	345	241,1
2240103	ЛВБ Оптима 400 №3	460	465	345	350	242,3
2240104	ЛВБ Оптима 400 №4	465	470	350	355	243,5
2240105	ЛВБ Оптима 400 №5	470	475	355	360	244,7
2240106	ЛВБ Оптима 400 №6	475	480	360	365	247,2
2240107	ЛВБ Оптима 400 №7	480	485	365	370	248,4
2240108	ЛВБ Оптима 400 №8	485	490	370	375	249,6
2240109	ЛВБ Оптима 400 №9	490	495	375	380	250,8
2240110	ЛВБ Оптима 400 №10	495	500	380	385	252
2240111	ЛВБ Оптима 400 №11	500	505	385	390	254,5
2240112	ЛВБ Оптима 400 №12	505	510	390	395	255,7
2240113	ЛВБ Оптима 400 №13	510	515	395	400	256,9
2240114	ЛВБ Оптима 400 №14	515	520	400	405	258,1
2240115	ЛВБ Оптима 400 №15	520	525	405	410	259,3
2240116	ЛВБ Оптима 400 №16	525	530	410	415	261,7
2240117	ЛВБ Оптима 400 №17	530	535	415	420	262,9
2240118	ЛВБ Оптима 400 №18	535	540	420	425	264,1
2240119	ЛВБ Оптима 400 №19	540	545	425	430	265,3
2240120	ЛВБ Оптима 400 №20	545	550	430	435	266,5

Без внутреннего уклона:

Артикул	Наименование	H1, мм	H2, мм	H3, мм	H4, мм	Масса, кг
2240250	ЛВБ Оптима 400 №0/1	350	350	235	235	209,6
2240260	ЛВБ Оптима 400 №0/2	400	400	285	285	224,2
2240200	ЛВБ Оптима 400 №0/0	450	450	335	335	238,7
2240205	ЛВБ Оптима 400 №5/0	475	475	360	360	246
2240210	ЛВБ Оптима 400 №10/0	500	500	385	385	253,3
2240215	ЛВБ Оптима 400 №15/0	525	525	410	410	260,5
2240220	ЛВБ Оптима 400 №20/0	550	550	435	435	267,7
2240230	ЛВБ Оптима 400 №20/1	600	600	485	485	282,1
2240240	ЛВБ Оптима 400 №20/2	650	650	535	535	296,4



1. *Размеры для справоч.
2. Общие допуски по ГОСТ 30893.1 - с.
3. Категория лицевой бетонной поверхности - А4, для неллицевых поверхностей - А7 по ГОСТ 13015.

Изм.	Лист	№докум.	Подпись	Дата

Лоток водоотводный Оптима DN400
H350...H650 F900
art.2240250...2240240

